

ES-108 MONO 430 BIFACIAL TOPCon 430Wp/32.38Vmp



Υψηλή μετατροπή
αποδοτικότητα
Υψηλή απόδοση μονάδας
να εγγυηθεί
ισχύς εξόδου



Αυτοκαθαριζόμενο τζάμι
Επιστρωμένο γυαλί
για μείωση
επιφανειακής σκόνης



Χαμηλή απόδοση
ακτινοβολίας
αποτελεσματικότητα
ακόμη και σε συνθήκες
ασθενούς φωτός,
όπως νωρίς το πρωί ή ημέρα
με συννεφιά



Εξαιρετικά μεγάλη αντοχή
2400Pa φορτίο ανέμου,
5400Pa φορτίο χιονιού



0 έως +5W
Ανοχή Ισχύος



48-hour
Τεχνική εξυπηρέτηση



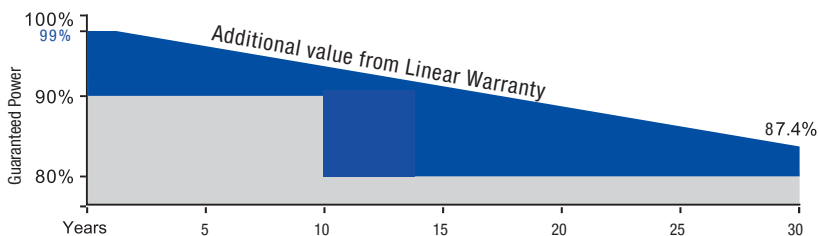
IEC 61215 Ed.2
IEC 61730
UL 1703



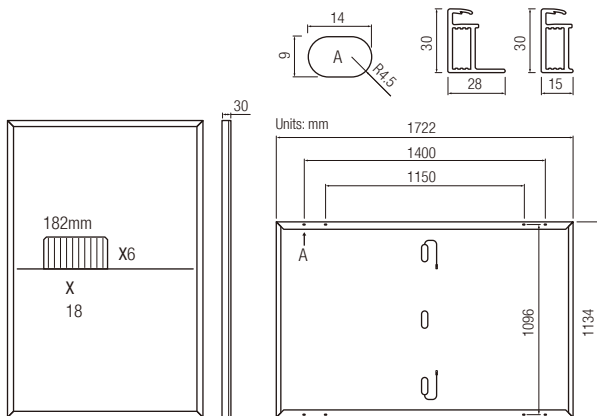
performance
warranty



warranty on materials
and workmanship



■ Linear performance warranty
■ Standard tiered warranty



Μηχανικά Χαρακτηριστικά

Ηλιακή Κυψέλη	Mono TopCon
Αριθμός Κυψελών	108 (6*18)
Κουτί Σύνδεσης	IP68, 3 diodes
Καλώδιο	4mm ² ; 300mm (+) / 400mm (-) or customized
Γυαλί	Dual glass, 2.0mm/2.0mm
Πλαίσιο	Anodized aluminum alloy frame
Βάρος	23.7kg ± 3%
Διαστάση	1722mm x 1134mm x 30mm
Συσκευασία	36 pcs/pallet, 936 pcs/40HQ container

Ηλεκτρικά Χαρακτηριστικά

ES-108 MONO BIFACIAL TOPCon	410		415		420		425		430	
	STC	NOCT	STC	NOCT	STC	NOCT	STC	NOCT	STC	NOCT
Όνομαστική Μέγιστη Ισχύ P _{max} (W)	410	308	415	312	420	316	425	320	430	324
Τάση ανοιχτού κυκλώματος V _{oc} (V)	37.69	35.82	37.88	36.00	38.09	36.24	38.28	36.44	38.50	36.56
Ρεύμα βραχυκυκλώματος I _{sc} (A)	13.72	11.22	13.78	11.28	13.82	11.36	13.89	11.42	13.97	11.52
Μέγιστη τάση ισχύος V _{mp} (V)	31.56	29.98	31.76	29.16	31.94	29.32	32.18	29.50	32.38	29.62
Μέγιστη ισχύς ρεύματος I _{mp} (A)	12.99	10.63	13.07	10.70	13.15	10.78	13.21	10.85	13.28	10.94
Αποδόσεις Μονάδας (%)	21.0		21.3		21.5		22.8		22.0	

Κέρδος και απο τις δυο όψεις 10%	410		415		420		425		430	
	STC	NOCT	STC	NOCT	STC	NOCT	STC	NOCT	STC	NOCT
Όνομαστική Μέγιστη Ισχύ P _{max} (W)	451		457		462		468		473	
Τάση ανοιχτού κυκλώματος V _{oc} (V)	37.69		37.88		38.09		38.28		38.50	
Ρεύμα βραχυκυκλώματος I _{sc} (A)	15.09		15.16		15.20		15.28		15.37	
Μέγιστη τάση ισχύος V _{mp} (V)	31.56		31.76		31.94		32.18		32.38	
Μέγιστη ισχύς ρεύματος I _{mp} (A)	14.29		14.38		14.47		14.53		14.61	

Συντελεστής Θερμοκρασίας

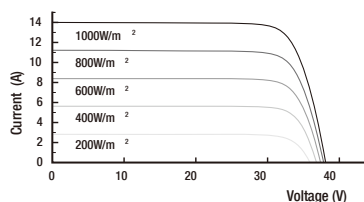
Συντελεστής θερμοκρασίας α _{Isc}	+0.046% / °C
Συντελεστής θερμοκρασίας β _{Voc}	-0.250% / °C
Συντελεστής θερμοκρασίας γ _{Pmax}	-0.300% / °C

Συνθήκες Λειτουργίας

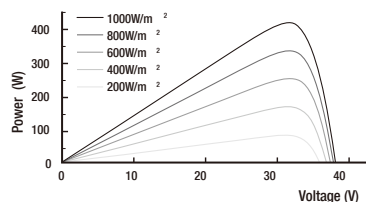
Θερμοκρασία λειτουργίας	-40°C ~ +70°C	Όνομαστική θερμοκρασία κυψέλης	45 ± 2°C
Ανοχή P _{max} , V _{oc} , I _{sc}	± 3%	Μηχανική Δοκιμή Φορτίου Εμπρός	5400 Pa
Επιλογή Ισχύος	0 ~ +5W	Μηχανική Δοκιμή Φορτίου Πίσω	2400 Pa
Μέγιστη τάση συστήματος	1500V DC	Bifaciality	80 ± 5%
Μέγιστη ονομαστική ασφάλεια	30A	Γυαλί Ασφαλείας	Class II

Γραφικό (420W)

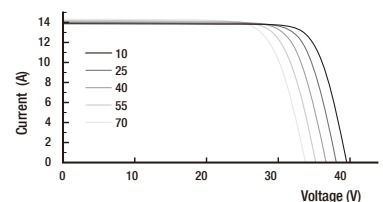
Current - Voltage Curve



Power - Voltage Curve



Current - Voltage Curve



Σημείωση: οι προδιαγραφές λαμβάνονται σύμφωνα με τις Τυπικές Συνθήκες δοκιμής (STCs): 1000W/m² ηλιακή ακτινοβολία, 1,5 μάζα αέρα και θερμοκρασία κυψέλης 25°C. Το NOCT λαμβάνεται υπό συνθήκες δοκιμής: 800W/m², θερμοκρασία περιβάλλοντος 20°C, ταχύτητα ανέμου 1 m/s, φάσμα AM 1,5. Επικοινωνήστε με το service.support@ecosun.gr για τεχνική υποστήριξη. Οι πραγματικές συναλλαγές θα υπόκεινται στις συμβάσεις. Αυτές οι παράμετροι είναι μόνο για αναφορά και δεν αποτελούν μέρος των συμβάσεων. Οι προδιαγραφές υπόκεινται σε αλλαγές χωρίς προηγούμενη ειδοποίηση.